

中学校数学科

2年生

4 図形の調べ方

[問題]

中学校

年 組 号 氏名

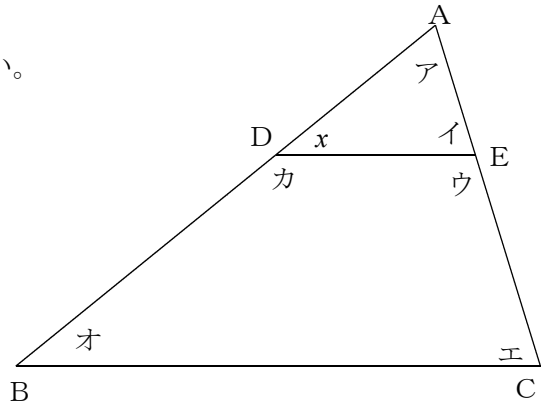
知識・技能の習得を図る問題

年 組 号 氏名

練習問題①

1 右の図を見て、次の問いに答えなさい。

(1) $\angle x$ の同位角をアからカの中から記号で答えなさい。

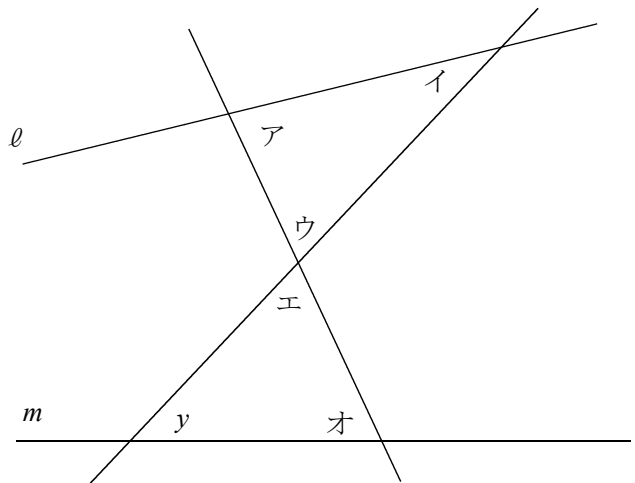


(2) イの角の大きさが 40° のとき、エの角の大きさについて正しく述べたものを、次の中から選びなさい。

- ① エの角の大きさは 40° である。
- ② エの角の大きさは 60° である。
- ③ エの角の大きさとアの角の大きさは必ず同じになる。
- ④ エの角の大きさはこの条件だけでは 40° になるかどうかはわからない。

2 右の図を見て次の問いに答えなさい。

(1) $\angle y$ の錯角をアからオの中から記号で答えなさい。



(2) $l \parallel m$ になるためには、 \angle アから \angle オの中でどの角とどの角の大きさが等しくなればよいか答えなさい。

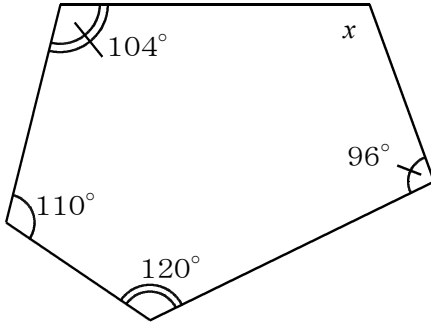
■知識・技能の習得を図る問題

年 組 号 氏名

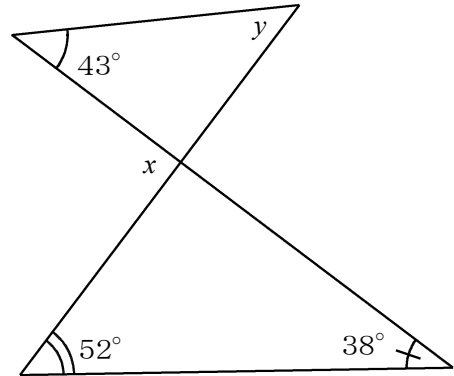
■練習問題②

3 次の角の大きさを求めなさい。

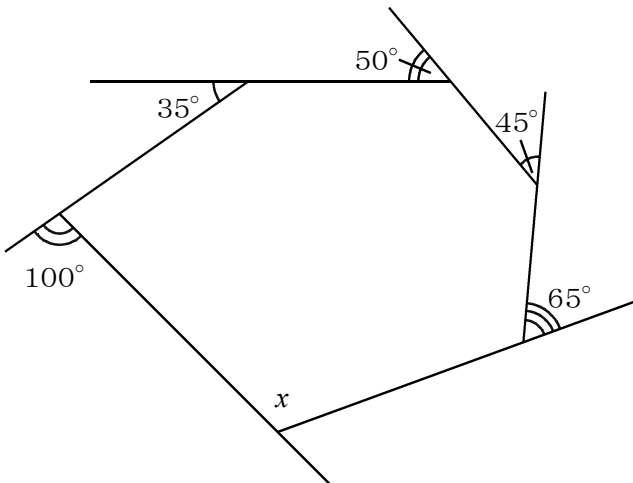
(1) $\angle x$ の大きさを求めなさい。



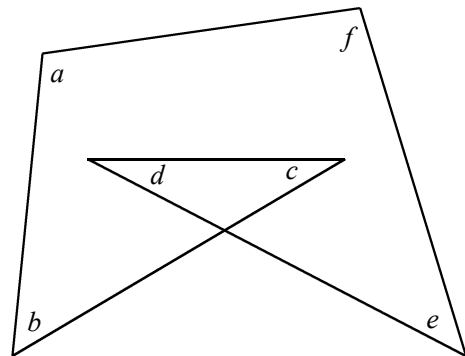
(2) $\angle x, \angle y$ の大きさを求めなさい。



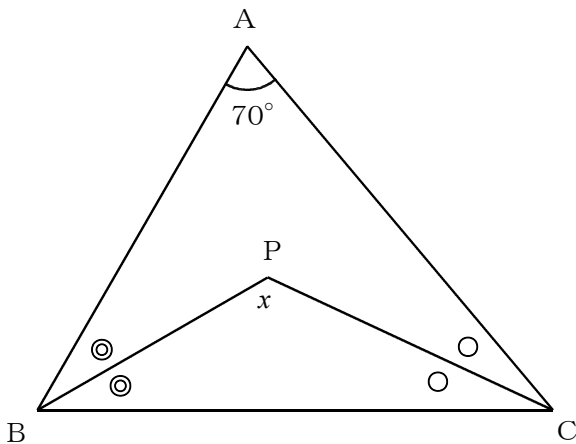
(3) $\angle x$ の大きさを求めなさい。



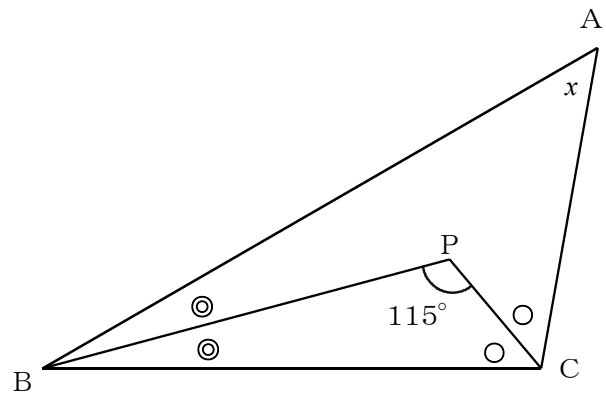
(4) $\angle a + \angle b + \angle c + \angle d + \angle e + \angle f$ の大きさを求めなさい。



(5) PB, PCがそれぞれ $\angle B, \angle C$ の二等分線するとき、 $\angle x$ の大きさを求めなさい。



(6) PB, PCがそれぞれ $\angle B, \angle C$ の二等分線するとき、 $\angle x$ の大きさを求めなさい。



■知識・技能の習得を図る問題

年 組 号 氏名

■練習問題③

4 次の問いに答えなさい。

(1) 七角形の内角の和を求めなさい。

(2) 1つの内角の大きさが 150° になる正多角形は正何角形か求めなさい。

(3) 十八角形の外角の和を求めなさい。

(4) 内角の和が 1440° になる多角形は何角形か求めなさい。

(5) 1つの外角の大きさが 40° になる正多角形は正何角形か求めなさい。

(6) 鋭角三角形, 直角三角形, 鈍角三角形とはどんな三角形であるかを, それぞれ説明しなさい。

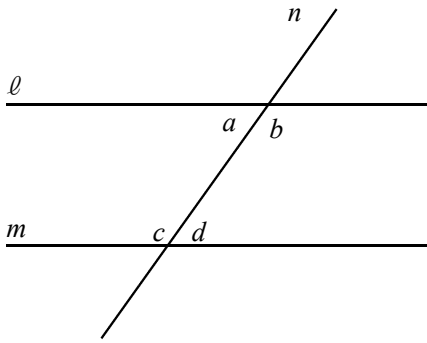
■ 知識・技能の習得を図る問題

年 組 号 氏名

■ 練習問題④

- 5 下の図のように、直線 ℓ 、 m と直線 n が交わっている。このとき一郎さんは、
「 $\ell // m$ ならば $\angle a + \angle c = 180^\circ$ である。」
という性質が成り立つことを、次のように考えました。

理由

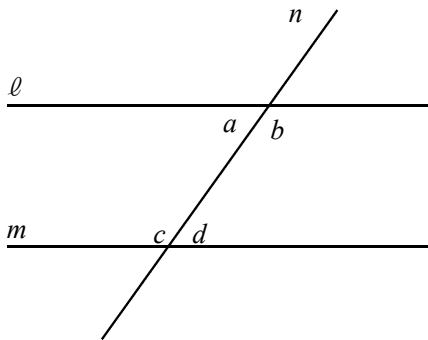


$\angle c$ と $\angle d$ は一直線上に並ぶので、
 $\angle c + \angle d = 180^\circ$ ……(ア)

また、仮定より $\ell // m$ なので
 $\angle a = (\text{①})$ ……(イ)

よって、(ア)、(イ) より、
 $\angle a + \angle c = 180^\circ$ となる。

- (1) ①にあてはまる角を答えなさい。
- (2) (イ) が成り立つ理由として正しいものを次の中から1つ選びなさい。
- ㉞ 同位角が等しいから
 - ① 錯角が等しいから
 - ㉟ 対頂角が等しいから
 - ㉡ $\angle a$ が鋭角で $\angle b$ が鈍角だから
- (3) 上の説明を参考にして、「 $\angle a + \angle c = 180^\circ$ ならば $\ell // m$ 」となることを説明しなさい。

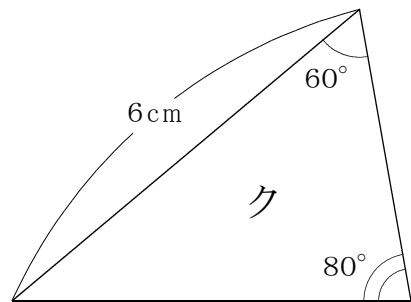
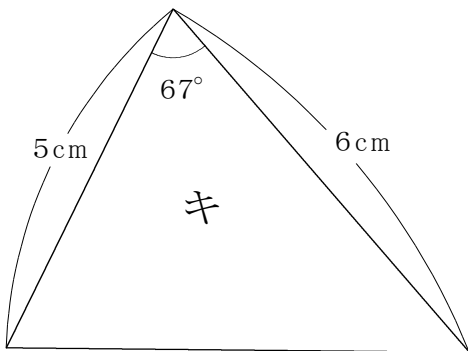
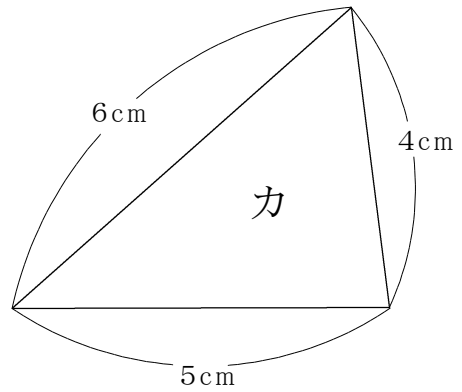
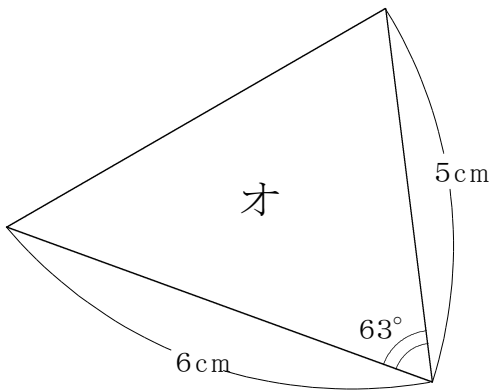
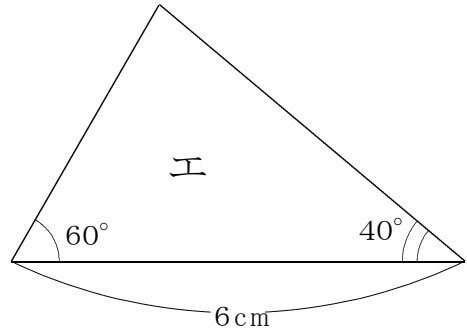
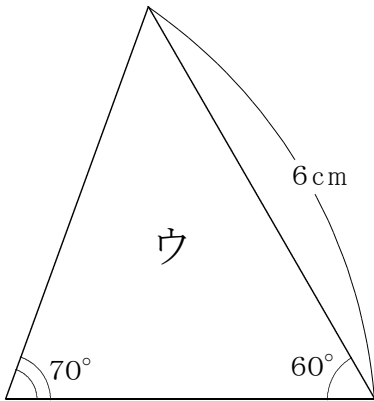
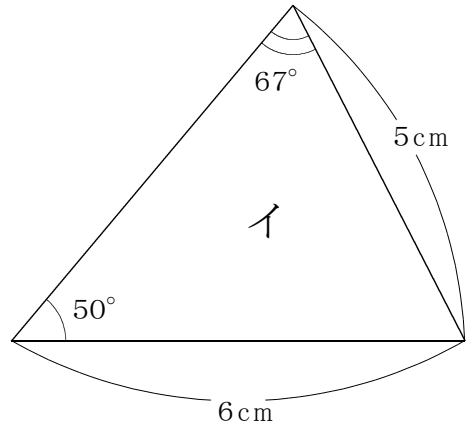
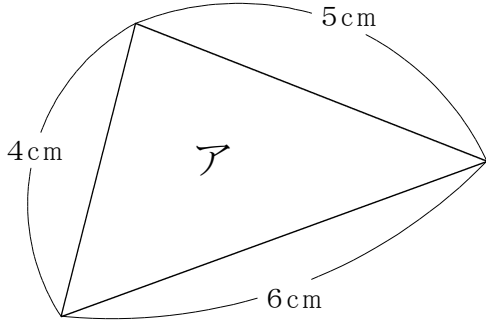


■知識・技能の習得を図る問題

年 組 号 氏名

■練習問題⑤

6 下の図のアからクの三角形を、合同な三角形の組を選び出しなさい。また、そのとき使った合同条件を書きなさい。

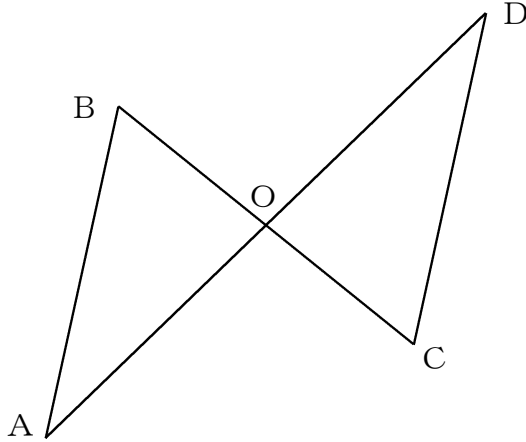


■知識・技能の習得を図る問題

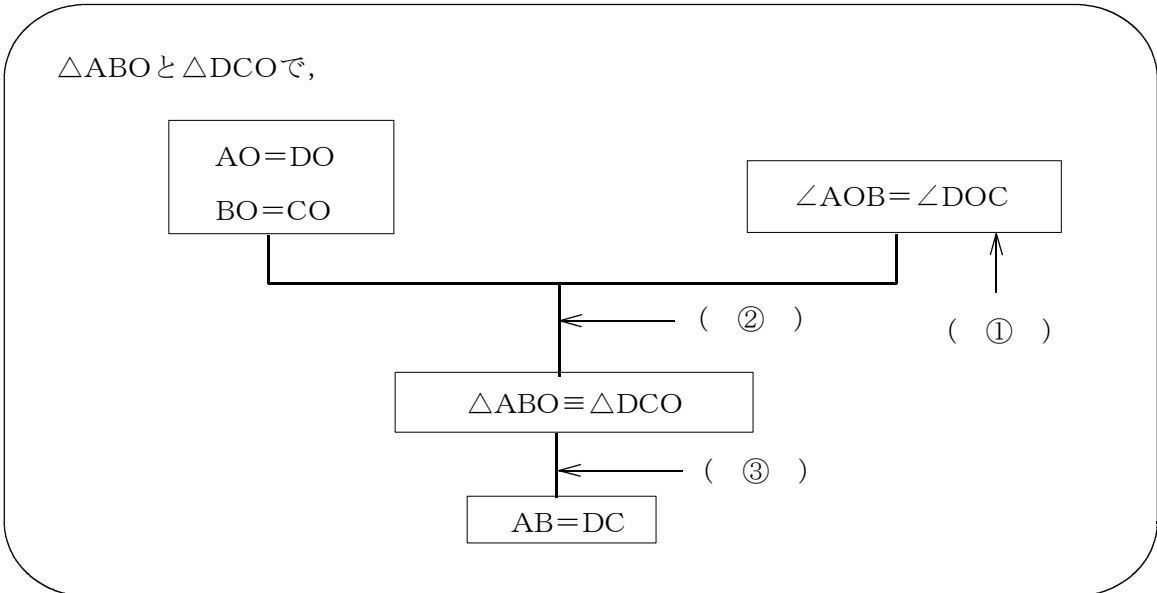
年 組 号 氏名

■練習問題⑥

7 下の図で、線分BCと線分ADの交点をOとし、 $AO=DO$ 、 $BO=CO$ ならば $AB=DC$ であることを下のようなすじ道で証明しました。①から③にあてはまる根拠となることがらを、アからカの中から1つずつ選びなさい。



【証明のすじ道】



- ア 錯角が等しいから
- イ 対頂角は等しいから
- ウ 1組の辺とその両端の角がそれぞれ等しいから
- エ 2組の辺とその間の角がそれぞれ等しいから
- オ 合同な図形では対応する角の大きさは等しいから
- カ 合同な図形では対応する辺の長さは等しいから